

仕様書番号
SPEC No. OP08913

年 月 日

殿

GP1UXC4*QS series

品 名 : 赤外線リモコン受光ユニット
Infrared Receiving unit for Remote Control

番 名 : GP1UXC4*QSシリーズ
Model No. : GP1UXC4*QS series

GP1UXC4*QSシリーズ 仕様書
GP1UXC4*QS series Specifications

GP1UXC4/QS (BPPC: 3844)

鉛フリー品 Lead-Free Type

シャープ株式会社

電子デバイス事業本部
オプトエレクトロニクス事業部
第3技術部
Engineering Dept. III

Opto-Avhdg. Devices Division,
Electronic Components and Devices Group
SHARP CORPORATION

部長 Department General Manager	副部長 Manager	係長 Assistant Manager	担当 Engineer
(印)	(印)	(印)	(印)

○本仕様書は弊社の著作権に属する内容も含まれておりますので、貴社においては元の注意点を遵守願います。
本仕様書の内容を弊社に無断で複製しないようにお願い申し上げます。
These specification sheets include materials protected under copyright of Sharp Corporation ("Sharp").
Please do not reproduce or create anyone to reproduce them without Sharp's consent.

○本製品のご使用に際しては本仕様書記載の絶対最大定格や使用上の注意事項及び以下の注意点を遵守願います。
なお、本仕様書記載の絶対最大定格や使用上の注意事項等を逸脱した本製品の使用は、以下の注意点を逸脱した本製品の使用に該当する範囲に限り、弊社はその責を負いません。
When using this product, please observe the absolute maximum ratings and the instructions for use outlined in these specification sheets, as well as the precautions mentioned below. Sharp assumes no responsibility for any damage resulting from use of the product which does not comply with the absolute maximum ratings and the instructions included in these specification sheets, and the precautions mentioned below.

○本製品は(Precaution)
本製品は(Precaution)として下記の用途に使用する目的で製造された製品です。
This product is designed for use in the following application areas:

- ・電音機 ・OA機器 ・通信機器 [備外] ・計測機器
- ・工作機器 ・AV機器 ・家電製品
- ・Computers ・OA equipment ・Telecommunication equipment (Terminal) ・Measuring equipment
- ・Tooling machines ・Audio visual equipment ・Home appliances

なお、上記の用途であっても①または②に記述の機器に該当する場合は、それぞれ該当する注意点を遵守願います。
If the use of the product in the above application areas is for equipment listed in paragraph(1) or (2), please be sure to observe the precautions given in these respective paragraphs.

① 機能・構造等において高い信頼性・安全性が必要とされる下記の用途に本製品を使用される場合は、これらの機器の信頼性及び安全性確保のためにフレームワーク設計や冗長設計の構成を講じる等、システム・機器全体の安全設計をご配慮頂く上で本製品をご使用下さい。
Appropriate measures, such as fail-safe design and redundant design considering the safety design of the overall system and equipment, should be taken to ensure reliability and safety when this product is used for equipment which demands high reliability and safety in function and precision, such as:

- ・運送機器 (航空機、列車、自動車等) の制御と各種安全性にかかわるユニット
- ・交通信号機 ・ガス検知感知器 ・防災防犯装置 ・各種安全装置 等
- ・Temperature control and safety equipment (aircraft, train, automobile etc.)
- ・Traffic signals ・Gas leakage sensor breakers ・Rescue and security equipment

② 機能・構造等において極めて高い信頼性・安全性が必要とされる以下の用途にはご使用にならない下さい。
Please do not use this product for equipment which require extremely high reliability and safety in function and precision, such as:

- ・宇宙機器 ・通信機器 [備外] ・原子力制御機器
- ・医療機器 等
- ・Space equipment ・Telecommunication equipment (for trunk lines)
- ・Nuclear power control equipment ・Medical equipment

③ 上記①、②のいずれにも該当する公認業者のある場合は、弊社販売窓口までご連絡願います。
Please contact and consult with a Sharp sales representative if there are any questions regarding interpretation of the above three paragraphs.

○本製品につきご不明な点がございましたら事前に弊社販売窓口までご連絡を下さいますようお願い致します。
Please contact and consult with a Sharp sales representative for any questions about this product.

GP1UXC4*QS Series Specifications

1. 適用範囲 Application
 本仕様書は、赤外線リモコン受光ユニットの下部シリーズ標準一貫品の適用範囲に“O”印のある機種の外形及び特性について適用する。
 This specification applies to the outline and the characteristics of the model marked "O" in the following models of infrared detecting unit for remote control.

GP1UXC1QSシリーズ(機種一貫品) The model list of GP1UXC1*QS series

適用 Applications	型名 Model No.	B.P.F.中心周波数 (TYP) B.P.F. center frequency
	GP1UXC40QS	3.5 kHz
	GP1UXC41QS	3.8 kHz
	GP1UXC42QS	3.6, 7 kHz
	GP1UXC43QS	3.2, 7.5 kHz
	GP1UXC44QS	4.0 kHz

2. 外形 別図による。(10/13頁)
 Outline Refer to the attached sheet, Page 10.
3. 定数及び特性 別図による。(6~9/13頁)
 Ratings and characteristics refer to the attached sheet, Page 6 to 9.
4. 信頼性 別図による。(11/13頁)
 Reliability Refer to the attached sheet, Page 11.
5. 出荷検査 別図による。(12/13頁)
 Outgoing inspection Refer to the attached sheet, Page 12.
6. 補足事項 Supplement
 1) 赤外線リモコン受光ユニットは、個々に赤外線光学系にて、第3~5項の各性能を満足する。
 This infrared detecting unit for remote control satisfies each performance requirements in para. 3,5, in the attached optical system in Fig.2.
 2) 本製品は、受光素子(フォトダイオード)を内蔵しております。
 This product incorporates built-in photodiode.
 3) 製品質量 : 約0.35g Product mass : Approx. 0.35g
 4) オゾン破壊物質の有無 Presence of ozone-depleting substance
 本製品には下記化学物質を含有しておりません。
 This product shall not contain the following materials.
 本製品には製造工程において下記化学物質を使用しておりません。
 Also, the following materials shall not be used in the production process for this product.
 規制対象物質 : CFCs, ハロン, 四塩化炭素, 1,1,1-トリクロロエタン(メチルクロロホルム)
 Materials for ODS : CFCs, Halon, Carbon tetrachloride, 1,1,1-Trichloroethane (Methylchloroform)
 5) 本製品は特定炎 retardant材料(PBIB, PBIB)を一部使用しておりません。
 Specified brominated flame retardants (PBIB and PBDE) are not used in this device at all.
 6) 包装仕様 : 別図による。(13/13頁)
 Package specification: Refer to the attached sheet, Page 13.
 7) 原産国 : 中国 Country of origin: China

- 8) 各機型別図について Compliance with each regulation
 第1-1 RoHS指令(2002/95/EC)対応について The RoHS directive(2002/95/EC)
 本製品は、RoHS指令(2002/95/EC)対応品です。
 対象 : 水銀、鉛、カドミウム、六価クロム、
 ポリ臭化ビフェニル (PBIB), 及びポリ臭化ジフェニルエーテル (PBDE)
 This product complies with the RoHS directive(2002/95/EC).
 Object substance: mercury, lead, cadmium,
 hexavalent chromium, polybrominated biphenyls (PBIB) and polybrominated diphenyl ethers (PBDE)

- 第1-2 電子情報製品汚染制御管理規程(中国語表記 : 電子部品汚染物管理規程)で規制される6物質の含有状況について
 Content of six substances specified in Management Methods for Control of Pollution Caused by Electronic Information Products Regulation (Chinese : 電子部品汚染物管理規程)

分類名 Category	有毒有害物質 Toxic and hazardous substances					
	鉛 Lead (Pb)	水銀 Mercury (Hg)	カドミウム Cadmium (Cd)	六価クロム Hexavalent chromium (Cr ⁶⁺)	ポリ臭化ビフェニル (PBIB)	ポリ臭化ジフェニルエーテル (PBDE)
赤外線リモコン受光ユニット Infrared Detecting unit	✓	✓	✓	✓	✓	✓

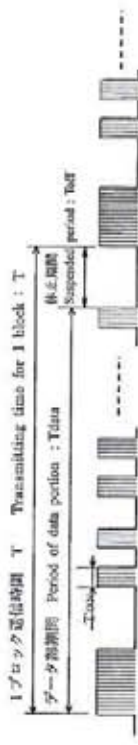
- ✓ : 当該部材のすべての樹脂材料における当該有害物質の含有量が、すべて SFT 11063-2006 標準に規定する許容値の要求以下であることを示す。
 ✓ : indicates that the content of the toxic and hazardous substance in all the homogeneous materials of the part is below the concentration limit requirement as described in SFT 11063-2006 standard.

7. 使用上の注意事項

1) 送信コードについて

本装置はリモコン送信機とワイヤレスリモコンに採用するに当たっては、送信機の送信フォーマットとして1プロック送信時間Tのデータ送信間隔が100ms以下で、休まず送信時間Tが20ms以上のフォーマットのものを使用して下さい。また、1回のON信号時間T_{ON} (キャリア信号を送信して送る時間) は250μs以上にして下さい。尚、この範囲にない送信フォーマットを使用した場合、受信距離が大幅に低下したり、出力が出ない事があります。

When this infrared remote control decoding unit shall be adopted for wireless remote control, please use it with the signal format of transmitter, which the time of data portion (Tdata) is less than 100 ms and the suspended time (Toff) is more than 20 ms. ON signal time (Ton) (Pulse width of the presence of modulated IR) should be 250μs or more. In case that the signal format is out of above conditions, there is a case that reception distance much reduce or output does not appear.



2) 送信機について

発光ユニット (リモコン送信機) は、発光素子の位置、特性、使用条件、本受光ユニットの特性等を考慮の上で使用して下さい。

Please use a light emitting unit (remote control transmitter) taking into consideration such factors as the performances, characteristics and operating condition of the light emitting element and the characteristics of this light decoding unit.

3) 受光面及び洗浄について

受光面がゴミ、ホコリ等で汚れると誤動作することがありますので、必ず注意下さい。又、受光面に付かないような性質の液体、ガスが付いた場合は、必ず拭き取ってください。尚、必要の場合は、メチルアルコール、エタノール、イソプロピルアルコールのみを使用して下さい。又、本受光ユニットの洗浄は必ず慎重に行ってください。また、フラックス等のユニット内部への付着による誤動作が心配な場合は、必ず行ってください。

If the surface of detector is smeared with dust or dirt, it may cause faulty operation. Caution shall be taken to avoid this. And do not touch the detector surface. If the surface was smeared, wipe it clean with soft cloth. If any solvent is needed, only methyl alcohol, ethyl alcohol, and isopropyl alcohol should be used. Please don't carry out washing. Because, the residue of solvent and / or flux in this device may cause malfunction.

4) 本受光ユニットの特性について

本製品は無信号状態での誤動作等について、出力にノイズが混入する場合があります。There is a possibility that noise on output may be caused by environmental conditions etc. even if there is no input transmission signal.

本製品の出力パルス幅は送信フォーマット、温度、送信距離での距離等の周波数により変動しますので、実機での動作確認を行ってから使用して下さい。

Please confirm the operation with your actual machine, because the output pulse width of this product is fluctuated by environmental conditions such as signal format, temperature, distance from transmitter.

5) はんだ付けについて

本製品を高湿度状態で保存された場合は、はんだ付けがうまくいきにくくなりますので保存方法には十分注意願います。また、フラックスによってのはんだ付けが真ならず、適切なフラックスを選定の上で使用して下さい。In case that this product is kept in high humidity condition, it may be hard to solder, please be careful enough about storage method. Depending on the flux you select, there are different solderabilities, so please select a suitable flux and use it.

本受光ユニットはリフローはんだ付けに対応していません。

Please don't do soldering this product by reflow.

手によるのはんだ付けを行う場合、こて温度は320℃以下3s以内、はんだは45W以下のものを使用し、広線リードに外力を加えないようにはんだ付けを行って下さい。はんだ付けの際にこて先が2次エレクトロニクス部に入らないよう注意してください。

Please make sure in case of hand soldering that you use the solder iron with power of 45W or less power and the solder iron point (edge) temperature is 320°C or less within 3 seconds, and also don't add any force to lead pins directly. And please make sure that solder iron point never touch 2nd mold resin by a soldering.

6) 製品の取扱について

・端子には不要な力を加えないで下さい。

・受光面 (フォトダイオード) を外部より汚さないでください。

Please don't push the detecting side (photo diode) from external side.

・ICの静電気を避けるため、入体、はんだゴテ等を透過した状態で取扱ってください。

In order to prevent electrostatic discharge of integrated circuit, human body and soldering iron, etc. shall be grounded.

・2次エレクトロニクス部は導電性樹脂塗布層を使用しておりますので、変形パターンと接触しないよう注意して下さい。Since conductive thermo plasticity is used in 2nd mold resin, please be careful not to come in contact with PCB lead patterns.

・本製品玉留の際は、下記外部回路例(CSフィルタ)を参照して下さい。

(外部部品は出来る限りユニットの近くを実装して下さい)

When mounting, please mount the external circuit below. (CM filter)

(External parts should be mounted as close as possible to the sensor.)



根し、回路定数は、一例であり搭載機器により最適定数は異なりますので御機器の上遊定して下さい。また、本製品は静電耐圧向上のため、Vcc端子とGND端子の間に保護コンデンサとしてトランジスタが入っています。

トランジスタは一般的に2次電圧によりショート状態になる事がありますので他者最大定数を越える電圧印加を避けて頂くと同様にスパイクノイズが印加されないようVcc端子の近くにCMフィルタ(47Ω(100W), 10μF以上)を外付けして御使用頂く事を推奨致します。

The circuit constant is an example. It is different by mounting equipment. Please select it by your mounting equipment. This device has a transistor as protection element between Vcc and GND to improve anti-static electricity proof.

Please be careful not to apply the voltage over the absolute maximum ratings and high voltage spike noise because there is cases that transistor will be shorted by secondary breakdowns generally. In order to solve difficulty, we recommend to add CM filter (47Ω (100W), 10μF or more) near Vcc.

7) 本製品ご使用の際は露湿しない様、注意して下さい。結露しますとリード部等に腐食が発生し、電気的特性に影響を及ぼす可能性があります。

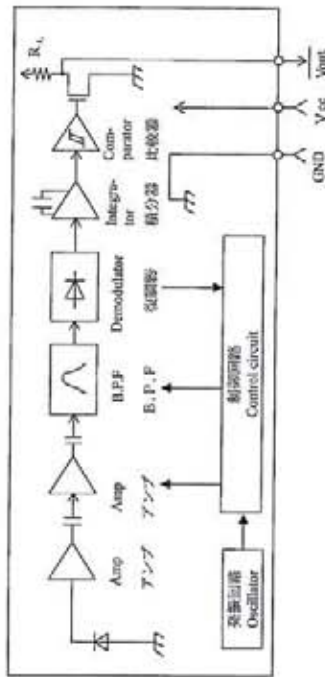
When using this device, please be careful not to cause dew drop. Be aware that the dew drop rusts lead pins portion and others, which may affect the electric characteristics.

8) 製品の外部について

製品は密閉型樹脂のためリードが変形することがあります。

The lead frame may be deformed since the device is packed in vinyl bag.

3. 定額及び特性 Ratings and characteristics
3-1. 構成図 Schematic

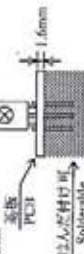


3-2. 絶対最大定額 Absolute maximum ratings

項目 Parameter	記号 Symbol	定 格 値 Rating	単位 Unit
電源電圧 Supply voltage	Vcc	0 ~ 6.0	V
動作温度 Operating temperature	T _{op}	-10 ~ +70 注1	℃
保存温度 Storage temperature	T _{stg}	-20 ~ +70	℃
はんだ温度 Soldering temperature	T _{sol}	265 (はんだ付け時間 6秒) 注2 (Soldering time: 6s)	℃

※1) 結露なきこと。No dew drop.

※2) 1.6mm厚片面露板実装時、At single-side mounting on PCB of 1.6mm thickness



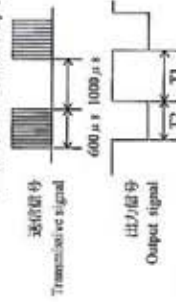
3-3. 推奨動作条件 Recommended operating conditions

項目 Parameter	記号 Symbol	動 作 条 件 Operating condition	単位 Unit
電源電圧 Supply voltage	Vcc	2.7 ~ 5.5	V

3-4. 電気的特性 Electrical characteristics (物に指定のない限り Unless specified T_a=25℃, Vcc=+3V)

項目 Parameter	記号 Symbol	MIN	TYP	MAX	単位 Unit	備 考 Remark
消費電流 Current dissipation	I _{cc}	—	0.3	0.6	mA	入力光なし No input light
ハイレベル出力電圧 High level output voltage	V _{OH}	Vcc-0.5	—	—	V	※3
ローレベル出力電圧 Low level output voltage	V _{OL}	—	—	0.45	V	注3 I _{OL} =1.5mA
ハイレベルパルス幅 High level pulse width	T ₁	600	—	1,200	μs	※3
ローレベルパルス幅 Low level pulse width	T ₂	400	—	1,000	μs	※3
B.P.F. 中心周波数 B.P.F. center frequency	f _o	—	※4	—	kHz	
プルアップ抵抗値 Output pull-up resistance	R _L	1.5	2.5	3.5	kΩ	

60=※4) kHz Carrier Duty 50%



※3) 右図に示すパルス幅を、図1に示す送信機にて送信するものとする。

但し、送信機のキャリア周波数は

※4) MHzとする。また、測定は

送信機始動後から、50パルス目まで測定する。

The burst wave as shown in the figure on the right shall be transmitted by the transmitter shown in Fig.1.

However, the carrier frequency of transmitter is same as ※4) MHz.

Measuring shall be carried out just after starting the transmission until 50 pulses.

表4) B, P, F, 中心周波数: f₀は周波数に異なり、強調一覧表に示す。
B.P.F. center frequency: f₀ of each model is shown in the list below.

形名 Model No.	B.P.F.中心周波数(TYP) B.P.F. center frequency (TYP)
GP1UXC40QS	3.6 MHz
GP1UXC41QS	3.8 MHz
GP1UXC42QS	3.6, 7 MHz
GP1UXC43QS	3.2, 7.5 kHz
GP1UXC44QS	4.0 MHz

3-5. 性能 Performance

図1に示す送信機を用いて、図2の光学系において水受光ユニットの出力信号が、下記の各項目を満足すること。
The output signal of this infrared detecting unit shall satisfy the following requirements with the transmitter shown in Fig.1 in the standard optical system in Fig.2.

3-5-1. 直線受信距離特性 Characteristics of linear reception distance

図2において、L=0.2~7.0m, E_v<10lx, φ=0° のとき、出力信号が3-4項の電気的的特性を満足すること。
The output signal shall satisfy the electrical characteristic requirements in para. 3.4 at L=0.2 to 7.0m, (表5) E_v<10lx, φ=0° in Fig.2.

3-5-2. 扇形角受信距離特性 Characteristics of sensitivity angle reception distance

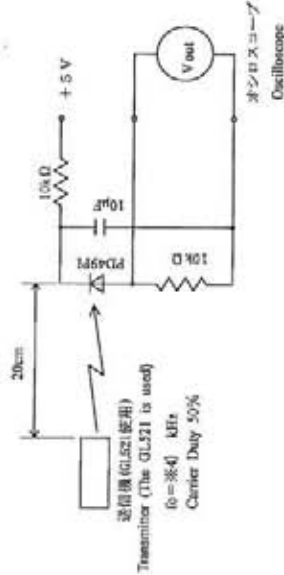
図2において、L=0.2~5.0m, E_v<10lx, φ≤30° のとき、出力信号が3-4項の電気的的特性を満足すること。
The output signal shall satisfy the electrical characteristic requirements in para. 3.4 at L=0.2 to 5.0m, (表5) E_v<10lx, φ≤30° in Fig.2.

3-5-3. 斜角受光距離特性 Characteristics of anti-outer peripheral light reception distance

図2において、L=0.2~3.5m, E_v≤300lx, φ=0° のとき、出力信号が3-4項の電気的的特性を満足すること。
The output signal shall satisfy the electrical characteristic requirements in para. 3.4 at L=0.2 to 3.5m, (表5, 表6) E_v≤300lx, φ=0° in Fig.2.

表5) 受光面照度を示す。B refers to detector face illuminance

表6) 斜角受光距離特性を用いて、受光面中心の垂直な軸より45°の頂に置くものとする。
Outer peripheral light source: CIE standard light source A shall be used and placed at 45° from the perpendicular axis at the detector face center.



この図において、出力V_{out}(p-p)が40mVになる様に設定された送信機とする。但し、ここで使用するPD49Mは、E_v=100lx時の短絡電流 I_{sc}=2.5μAのものとする。(Bは、CIE標準光源A(ツングステンランプ)による照度)
In the figure above, the transmitter shall be set as the output V_{out}(p-p) will be 40mV. Note that the PD49M in this application is the one with short-circuit current I_{sc}=2.5μA measured at E_v=100lx. (E_v is the illuminance by CIE standard light source A (tungsten lamp)).

図1. 送信機 Fig.1 Transmitter

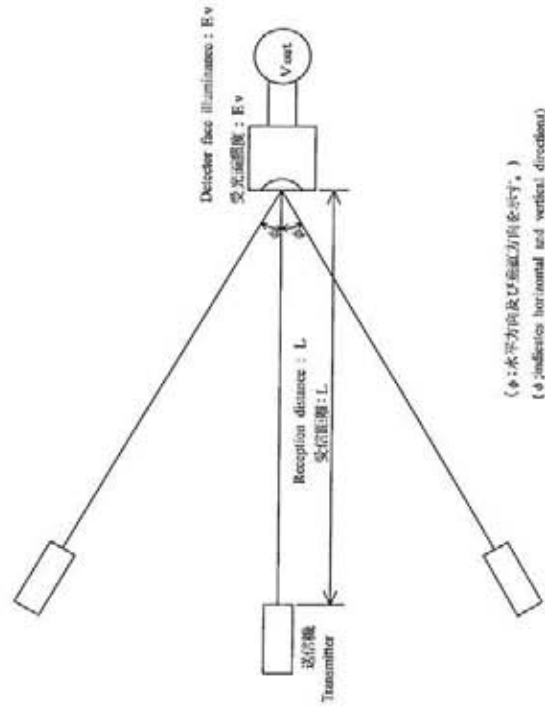


図2. 光学系 Fig.2 Standard optical system

GP1UXC4

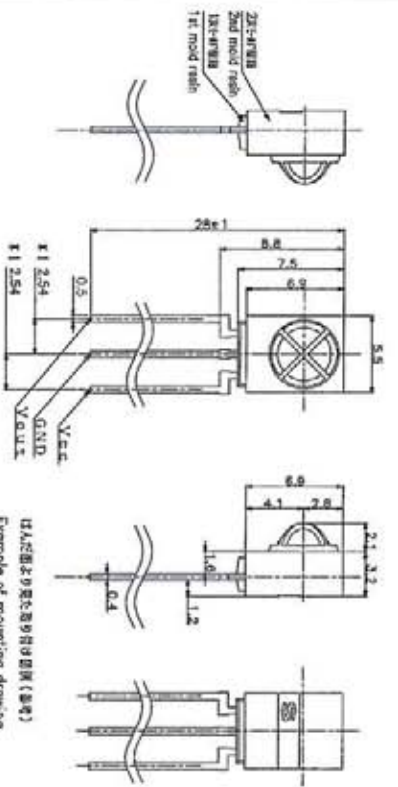
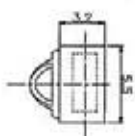
GP1UXC4*QS4-Z series

GP1UXC4*QS4-Z series

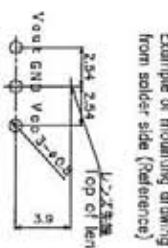
名称	Model No.	組立図
GP1UXC400R	80	
GP1UXC410B	81	
GP1UXC420R	82	
GP1UXC430S	83	
GP1UXC440B	84	

*標準表示 Stamp area 転写表示
 ※ Model No.

ST 18930
 B09y (01~31)
 引Month (1~9, X, Y, Z)
 年Year (2008: 8)



- *1: Indicate root dimensions of connector
- Unspecified tolerance: ±0.3
- Lead material: Fe
- Lead finish: Solder dip (Sn, Ag, Cu)
- 1st mold resin: Epoxy resin
- 2nd mold resin: Conductive resin (Thermoplastic resin block)
- Product mass: Approx. 0.35g
- Crook of mean portion should be less than two point, one portion length should be 0.4mm MAX.
- Burr should not effect the electrical characteristics.



1. 3:1 ヲ 覆い 付 け る。
2. 規定 値 範 圍 内 に 収 ま る こと を 要 す。
3. ヲ 付 け る 部 は 露 出 し、他 の 部 の 腐 蝕 を 防 ぐ。
4. ヲ 付 け る 部 は、露 出 し、他 の 部 の 腐 蝕 を 防 ぐ。
5. 1 次 モ ー ル 材: エポキシ樹脂
6. 2 次 モ ー ル 材: 導電性樹脂 (熱可塑性樹脂ブロック)
7. 製品重量: 約 0.35g
8. フラット部 の 平均 曲率 半径 は、0.4mm 以下 であること。
9. ヒラキは電気特性に影響を与えないこと。

名称	GP1UXC4*QS4-Z series
NAME	外形図 Outline Dimensions
尺 寸	単位 UNIT
mm	1 = 1 / mm

図 番	3 / 1
DRAWING No.	1 4 5 2 9 1 0 2

10/13

4. 信頼性 Reliability

製品の信頼性については、下記の条件を満足するものとす。

試験項目 Test Items	試験条件 Test Conditions	故障判定基準 Failure Judgment Criteria	試験数 (n) Samples (n)
端子引き強さ Terminal strength (Tension)	荷重 Weight 5N, 30s/各端子 each terminal		n=11 c=0
端子折り曲がり Terminal strength (Bending)	荷重 Weight 2.5N 9°~90° of 20s/各端子 2 times each terminal		n=11 c=0
振動 Shock	加速度 Acceleration 1000m/s ² 6ms 3200 振動 X 3 回 3 times		n=11 c=0
可変周波数振動 Variable frequency vibration	周波数範囲 10~55Hz/ 振動幅 1.5mm X, Y, Z 各 2s 周波数レンジ 10 to 55Hz/ sweep 1min Overall amplitude: 1.5mm X, Y, Z/20h each	3~5 回の各性能を満足しないことをもつて故障とす。	n=11 c=0
高温高湿保存 High temp. and high humidity storage	Ta = 40°C, 90%RH t = 500h		n=22 c=0
高温保存 High temp. storage	Ta = 70°C t = 500h		n=22 c=0
低温保存 Low temp. storage	Ta = -20°C t = 100h		n=22 c=0
温度サイクル Test Temperature cycling	-20°C (Dmin) → -70°C (Dmin) 20サイクル 30cycles test Ta = 70°C, Vcc = 3V t = 500h		n=22 c=0
動作寿命試験 Operation life (High temperature)	MAX 265°C 6s (1.6mm 厚片面高湿暴露時) (at single-side mounting on PCB of 1.6mm thickness)	Performance test in para. 3.5 should not be material.	n=22 c=0
はんだ抵抗性 Solder heat resistance	1.6mm		n=11 c=0

組立、*9)の検査試験については、はんだを溶かし、常態動作中に 2 時間高温暴露する。(組立状態のみ)

はんだ抵抗性試験については、図 3 のような状態ではんだ付けを行った後、測定する。

In the test *mark above, the sample to be tested shall be kept at normal temperature and humidity for 2 hours after it is taken out of the chamber. (No dew drop)

Exceed the solder heat resistance test for the unit soldered as shown in Fig.3.

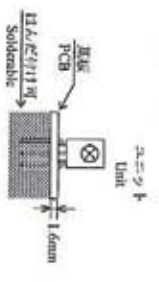


図 3 Fig.3

11/13

5. 出荷検査 Outgoing inspection

5-1. 検査ロット Inspection lot

納入ロット毎に抽籤するものとする。 Inspection shall be carried out per each delivery lot.

5-2. 検査項目 Inspection method

抽籤取り方法はISO2859ナミ検査、検査水準II。1回抜き取り方式を採用する。

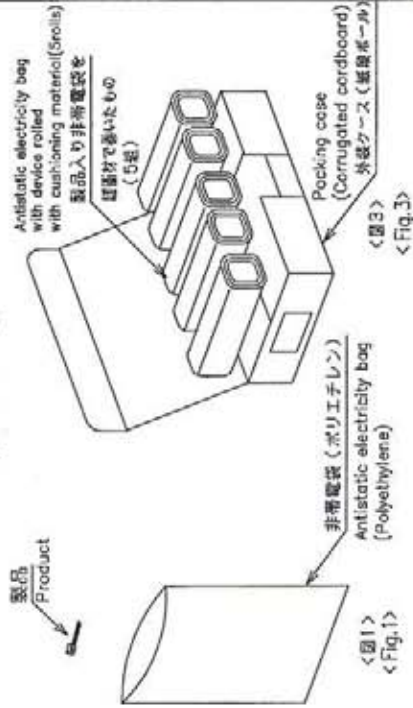
A single sampling plan, normal inspection level II based on ISO 2859 shall be applied.

項目 Classifications of Defects	検査内容・判定基準 Inspection Items and Failure Judgment Criteria	AQL(%)
電 欠 点 Major defect	3-4項のV _{OH} , V _{OL} , T ₁ , T ₂ の電気的特性不良 Electrical characteristic defect of V _{OH} , V _{OL} , T ₁ and T ₂ in para. 3.4.	0.4
	信号端子と2次モジュールF間距離(0.2mm以上)(GND端子は除く) Distance between signal terminal and 2nd resin (0.2mm or more) (Except for GND terminal)	
	受光面に電気的特性に影響を与えるような著しい割れ、キズがない事。 It should have no remarkable stains and cracks that give influence of electrical characteristic in the surface of detector.	
軽 欠 点 Minor defect	2次モジュールFの変形(外形寸法の寸法を、満足すること。) Deformation of 2nd resin (Satisfying outline dimensions.)	1.5
	刻印、捺印(外形図記載の刻印、捺印の位置が明確で所定の位置に Stamp, Curved seal (It should be possible to read a stamp and a curved seal described in the outline dimensions and both should be indicated at fixed position.)	

SHARP

包装図

Package drawings



Antistatic electricity bag with device (count 100pcs.)
製品入り非帯電袋 (100個入り)

Antistatic electricity bag with device (count 100pcs.)
製品入り非帯電袋 (100個入り)



(Packaging method)

1. Put products of 100pcs. in the antistatic electricity bag.(Fig.1)

2. A pack (item1) should be wrapped by cushioning material. And five packs should contain in one box. (Fig.2, Fig.3)

(The cushioning material is put in the top and bottom of the case. 1 set for each)

3. Seal the packing box, and the indication seal with model No., quantity, and lot No. in the indication column or the indication seal complying with EIAJ C-3 label shall be put on the packing case. print the model No., quantity and lot No.

(500pcs. / a packing box) (Fig. 4)

• Product mass at 500pcs./package : Approximately 270g

梱包方法

1 製品 100 個を非帯電袋に収納する。

2 上記1のものを緩衝材で巻き付けたものを5個を1箱に収納する。

3 デバイスケースをセロハンテープで封じ、表示欄に形、数量、ロットNo.、を記入またはEIAJ C-3ラベルに準拠した表示シールの貼付けを行う。

1箱当たり製品500個入りの状態での総質量：約270g。

名称 NAME	GP1UXC4*QS7-I series 包装仕様
尺貫 SCALE	単位 UNIT
図番 DRAWING No.	C Y I 4 5 2 1 0 9